

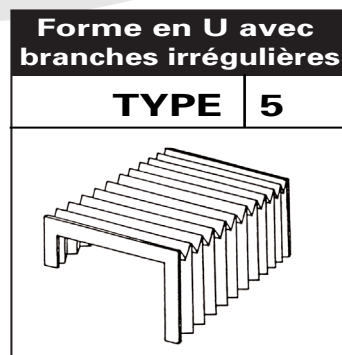
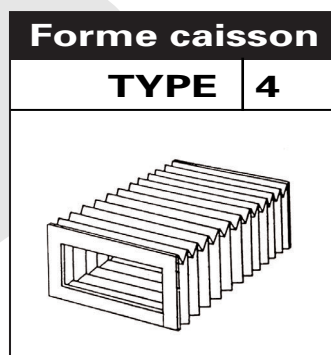
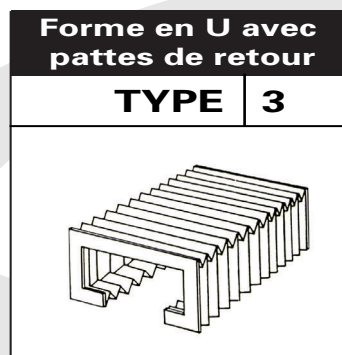
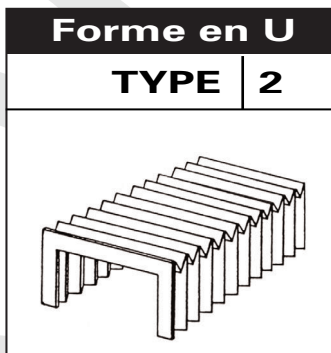
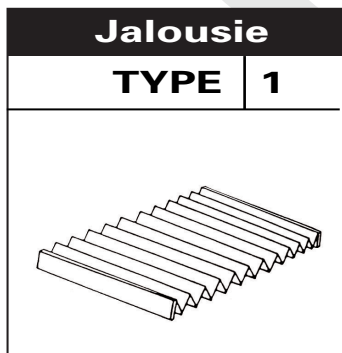


**Emile JANIQUE**  
JOINTS ET SOUFFLETS

# > Soufflets Machines-Outils

*Protection des glissières*  
*Protection de vis d'entraînement*

Fabricant et innovateur depuis 1900



Nous pouvons étudier toutes sortes de montages (brides, colliers, velcro, vis...).

Des guidages intérieurs ou "patins de maintien" ainsi que des anneaux métalliques peuvent être envisagés lorsque le soufflet est de trop grande longueur et risque de frotter sur l'organe à protéger.

Ils sont particulièrement conseillés pour un montage horizontal, surtout sur les vis à billes.

**Votre choix :**

Type 1     Type 2     Type 3

Type 4     Type 5

**Caractéristiques spécifiques**

Organe à protéger .....

Matière :  cuir  pvc  autre : .....

Température °C .....

Pression/Dépression .....

**Ambiance de service**

- Eau
- Poussière
- Huile
- Autres ( précisez : .....

**Position en situation**

- Verticale  Horizontale  Oblique

**Fixation/montage**

- Velcro  Brides
- Autre ( précisez : .....

**Couleur :**

- Noir  Blanc
- Autre ( précisez : .....

**Voir schéma au verso pour compléter le tableau ci-dessous (en mm)**

Largeur du pli	(C)	
Largeur du cadre	(C1)	
Largeur intérieure	(A)	
Hauteur intérieure	(H1)	
Hauteur intérieure	(H2)	
Longueur des pattes de retenue	(B1)	
Longueur des pattes de retenue	(B2)	
Longueur de soufflet ouvert	(L)	
Longueur de soufflet fermé	(I)	
Nombre de plis par soufflet		
Nombre de cadre par soufflet		

**Vos coordonnées**

Entreprise : .....

Interlocuteur : .....

Tél. : .....

Fax : .....

E-mail : .....

Cachet de l'entreprise ;